

# Recupere la libertad en su hogar

La silla salvaescaleras recta Acorn 130 Superglide



La silla salvaescaleras Superglide de Acorn es uno de los salvaescaleras tecnológicamente más avanzados, ayudando a miles de personas en todo el mundo a recuperar la movilidad total en sus hogares. Es la forma más simple, cómoda y segura de subir y bajar las escaleras.

Cada aspecto de la silla salvaescaleras Superglide de Acorn ha sido diseñado de acuerdo a los más altos estándares de comodidad y seguridad. Nuestros años de experiencia nos han ayudado a crear una silla salvaescaleras teniendo exclusivamente al usuario en mente.

La silla salvaescaleras Superglide de Acorn funciona con una fuente de alimentación de corriente continua que no requiere mantenimiento y que garantiza su funcionamiento incluso en caso de cortes de electricidad.

El arranque y parada suaves de la silla Superglide implican precisamente eso: una experiencia de uso sin tirones o sacudidas repentinas, y un movimiento silencioso que se integra orgánicamente en su hogar.

Otra de las tecnologías incluidas en la silla, desarrollada por Acorn, es la inclusión de una pantalla de diagnóstico que avisa de posibles problemas (como por ejemplo que la silla se haya desconectado accidentalmente, o que esté estacionada incorrectamente).

Al usar una silla salvaescaleras Superglide puede estar tranquilo sabiendo que miles de personas en todo el mundo disfrutan ya de la experiencia Acorn.

**Salvaescaleras Acorn®**

La independencia sin esfuerzo

 **ACORN**  
SALVAESCALERAS



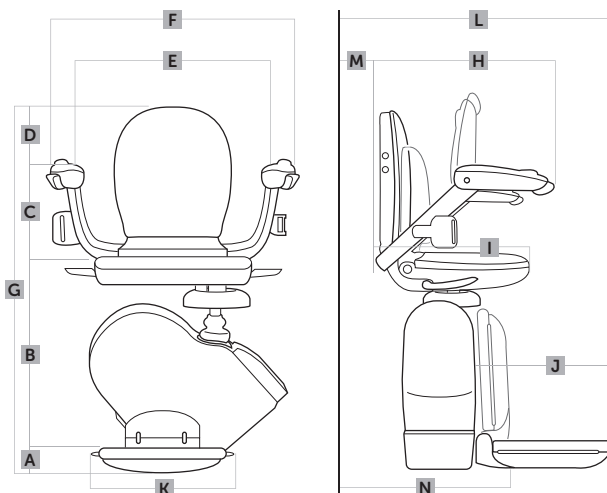
## Una variedad de características a su servicio.



- 1 Asiento y respaldo acolchados.
- 2 Controles fáciles de manejar.
- 3 Cinturón de seguridad.
- 4 Los brazos, reposapiés y asiento plegables permiten un fácil acceso a la escalera.
- 5 Asiento giratorio. No es necesario girar el cuerpo para subir y bajar de la silla.
- 6 El interruptor de encendido y apagado con llave permite al usuario evitar que otros (por ejemplo, niños) utilicen la silla.
- 7 La pantalla digital de diagnóstico informa al usuario del estado de la silla.
- 8 Los cinco sensores de seguridad en el reposapiés y en el bastidor detienen la silla automáticamente en caso de obstrucción.
- 9 El mando a distancia permite a los usuarios «llamar» o «enviar» la silla arriba y abajo.

### Dimensions

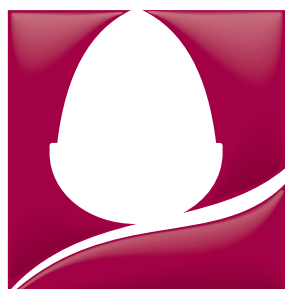
	mm	pulg
<b>A</b> Altura desde el suelo al reposapiés	95	3 <sup>3</sup> / <sub>4</sub>
<b>B</b> Altura del reposapiés al asiento	445	17 <sup>1</sup> / <sub>2</sub>
<b>C</b> Altura del asiento a los brazos	250	9 <sup>3</sup> / <sub>4</sub>
<b>D</b> Altura de los brazos al respaldo	190	7 <sup>1</sup> / <sub>2</sub>
<b>E</b> Anchura entre reposabrazos (versión de brazo ancho)	445 (495)	17 <sup>1</sup> / <sub>2</sub>
<b>F</b> Anchura total	605	23 <sup>3</sup> / <sub>4</sub>
<b>G</b> Altura total	980	38 <sup>1</sup> / <sub>2</sub>
<b>H</b> Longitud de los brazos desde el respaldo	470	18 <sup>1</sup> / <sub>2</sub>
<b>I</b> Longitud de la base del asiento desde el respaldo	435	17
<b>J</b> Longitud del reposapiés	325	12 <sup>3</sup> / <sub>4</sub>
<b>K</b> Anchura del reposapiés	310	12 <sup>1</sup> / <sub>4</sub>
<b>L</b> Parte frontal del reposapiés hasta la rampa	570	22 <sup>1</sup> / <sub>2</sub>
<b>M</b> Del respaldo hasta la rampa	13	<sup>1</sup> / <sub>2</sub>
<b>N</b> Anchura plegada	310	12 <sup>1</sup> / <sub>4</sub>



### Características

<b>Potencia del motor</b>	0,25 kW
<b>Velocidad de transporte</b>	No superior a 0,15 m/s
<b>Sistema de transmisión</b>	Piñón y cremallera
<b>Salida del motor</b>	108 Nm

<b>Fuente de alimentación</b>	24 V CC (batería)
<b>Capacidad máxima de carga</b>	127 kg
<b>Rail</b>	Aluminio extruido
<b>Alimentación</b>	240 V / cargador de 220 V, 50 Hz



**ACORN**  
SALVAESCALERAS

Distribuidor Autorizado

**TotalAccess**  
PLATAFORMAS INCLINADAS

Acorn Mobility Services Ltd · Telecom House  
Millennium Business Park · Station Road · Steeton · West Yorkshire · BD20 6RB

Acorn se reserva el derecho de cambiar las especificaciones sin previo aviso. Todas las medidas son aproximadas. Las imágenes se muestran únicamente con fines ilustrativos. Este producto puede variar ligeramente.