

La independencia resulta más fácil



ACORN
SALVAESCALERAS

La silla salvaescaleras curva Acorn 180

Con la silla salvaescaleras curva Acorn 180 ya no hay ninguna necesidad de poner en peligro su independencia y luchar con las escaleras en su casa. Puede sentirse orgulloso de unirse a los miles de personas en todo el mundo que disfrutan de la vida independiente en el hogar gracias a la silla Acorn 180.

La Acorn 180 tiene un sistema integrado de arranque y parada suaves. Puede estar seguro de que su silla salvaescaleras está siempre lista para su uso gracias a la batería recargable integral, incluso en el caso de cortes de corriente.

La Acorn 180 se adapta prácticamente a cualquier escalera curva, y su guía fina y atractiva se adapta a sus escaleras, sin causar daños a su casa. Ha sido diseñada para contar con una amplia variedad de características de confort y seguridad, y ofrecerle muchos años de disfrute seguro y fiable. Para asegurar una elevación sencilla y un funcionamiento sin esfuerzo, la Acorn 180 también se ha diseñado pensando en la facilidad de uso y comodidad.

El sistema de transporte único autonivelante mueve la silla salvaescaleras a lo largo de la guía de perfil bajo, y ajusta automáticamente la velocidad y el nivel del asiento cuando se mueve en las esquinas. La programación electrónica de la silla salvaescaleras garantiza un rendimiento óptimo en todo momento, proporcionando un desplazamiento cómodo.

Cuando no esté en uso, la Acorn 180 se puede plegar. Su fino perfil y la capacidad única de estacionamiento en el interior asegura que la escalera no está obstruida, lo que permite que otros miembros de la familia puedan utilizarla normalmente.



Salvaescaleras Acorn®

La independencia sin esfuerzo



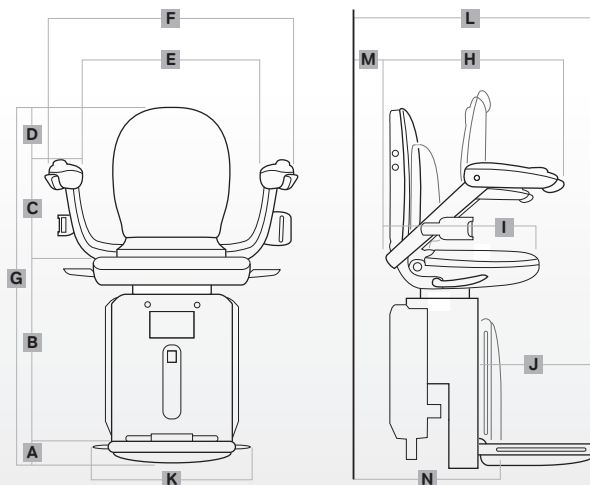


Numerosas características a su servicio

- 1 Asiento y respaldo acolchados.
- 2 Mandos fáciles de usar.
- 3 Cinturón de seguridad.
- 4 Los brazos, reposapiés y asiento plegables permiten un fácil acceso a la escalera.
- 5 Asiento giratorio. No es necesario girar el cuerpo para subir y bajar de la silla.
- 6 La pantalla digital de diagnóstico informa al usuario del estado de la silla.
- 7 El raíl modular permite que la guía de la silla se instale rápidamente a partir de componentes en existencias, lo que permite una entrega más rápida y un tiempo de instalación a su medida.
- 8 Los sensores de seguridad en el reposapiés y en el bastidor detienen la silla automáticamente en caso de obstrucción.
- 9 El mando a distancia permite a los usuarios «llamar» o «enviar» la silla arriba y abajo.

Dimensiones

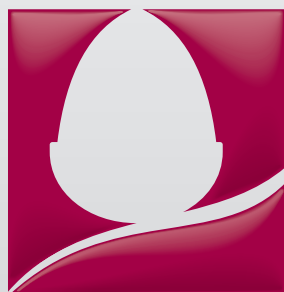
	mm	in
A Altura desde el suelo al reposapiés	50	2
B Altura del reposapiés al asiento	485	19
C Altura del asiento a los brazos	245	9¾
D Altura del reposabrazos al respaldo	195	7¾
E Anchura entre reposabrazos	480	19
F Anchura total incluyendo el cinturón de seguridad	620	24½
G Altura total	975	38¾
H Longitud de los brazos desde el respaldo	460	18
I Longitud de la base del asiento desde el respaldo	435	17
J Longitud del reposapiés	360	14¼
K Anchura del reposapiés	375	14¾
L Parte frontal del reposapiés hasta la rampa	640	25¼
M Del respaldo hasta la rampa	35	1½
N Anchura plegada	335	13¼



Especificaciones

Potencia	Potencia del motor	0,375 kW
Velocidad de transporte		No superior a 0,15 m/s
Método de transmisión		Piñón y cremallera
Fuente de alimentación		24 V CC (batería)

Capacidad máxima	120 kg
Banda de rodamiento	Aluminio extruido
Alimentación	100/240 V, cargador de 50/60 Hz



ACORN
SALVAESCALERAS

Sello del distribuidor

TOTAL Access
PLATAFORMAS INCLINADAS

Acorn Mobility Services Ltd · Telecom House
Millennium Business Park · Station Road · Steeton · West Yorkshire · BD20 6RB

Acorn se reserva el derecho de cambiar las especificaciones sin previo aviso. Todas las medidas son aproximadas. Las imágenes se muestran únicamente con fines ilustrativos. Este producto puede variar ligeramente.